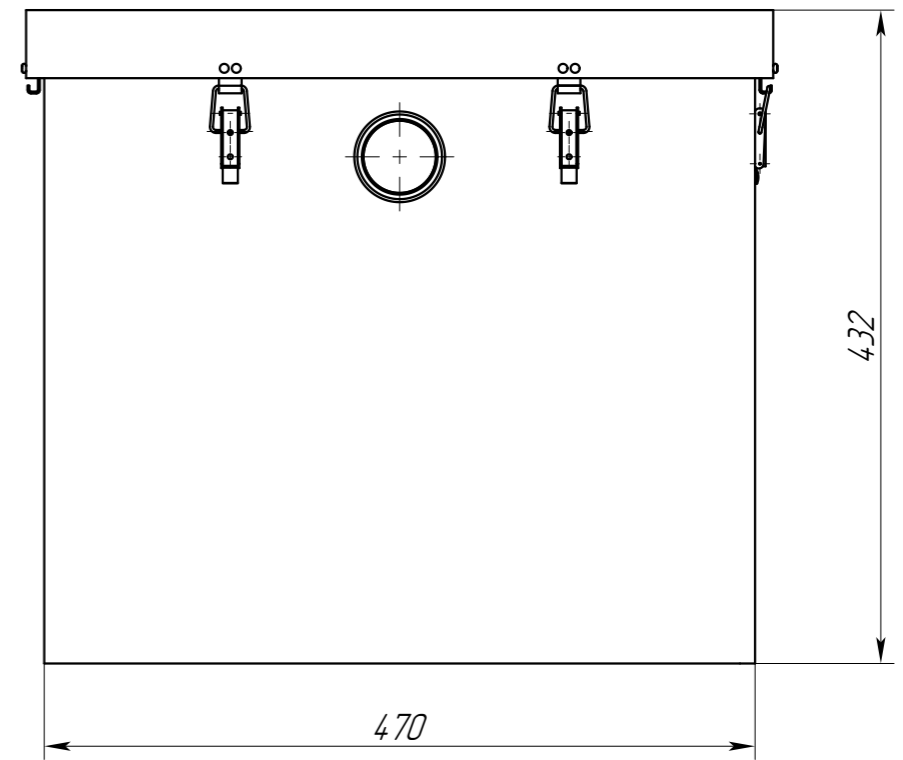
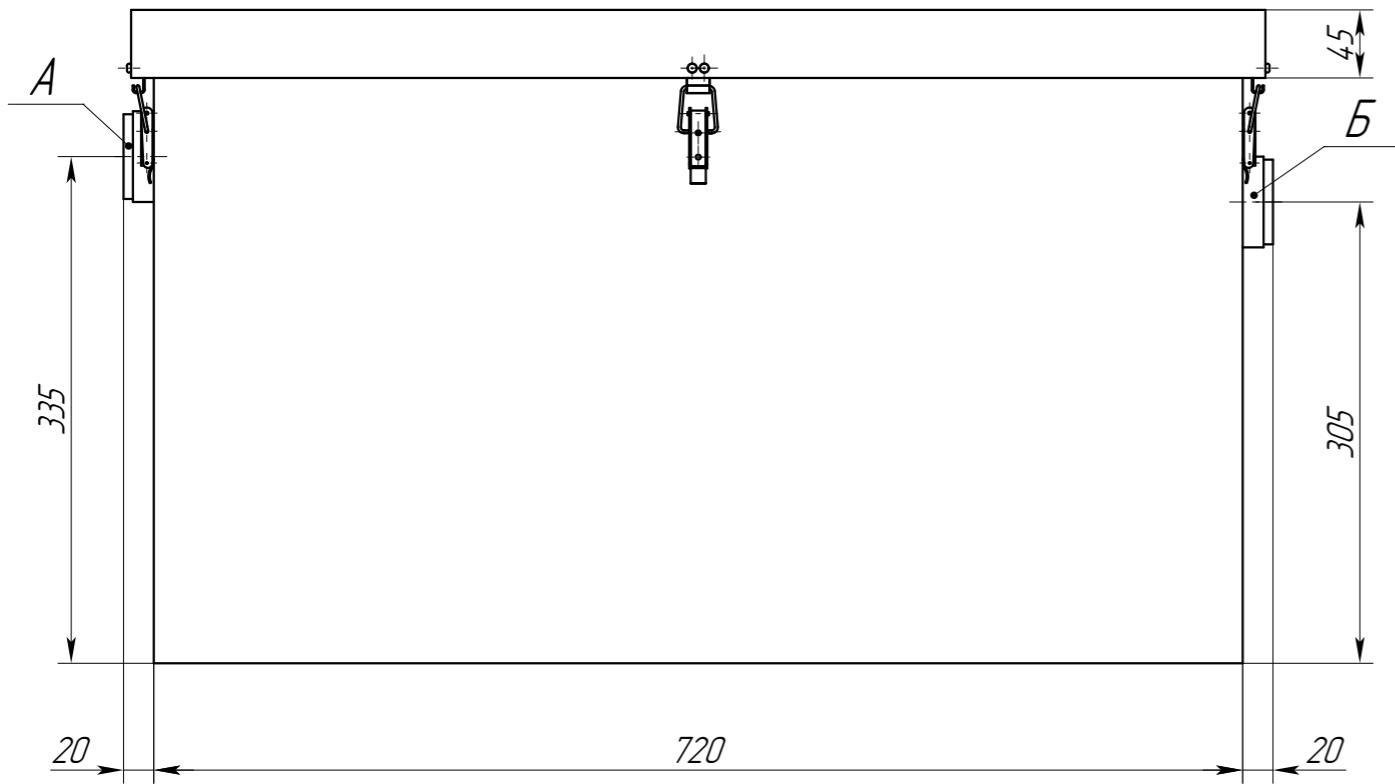


AM-IN.1.0-80.004.00.00.000 ГЧ

Перв. примен.

Справ. №



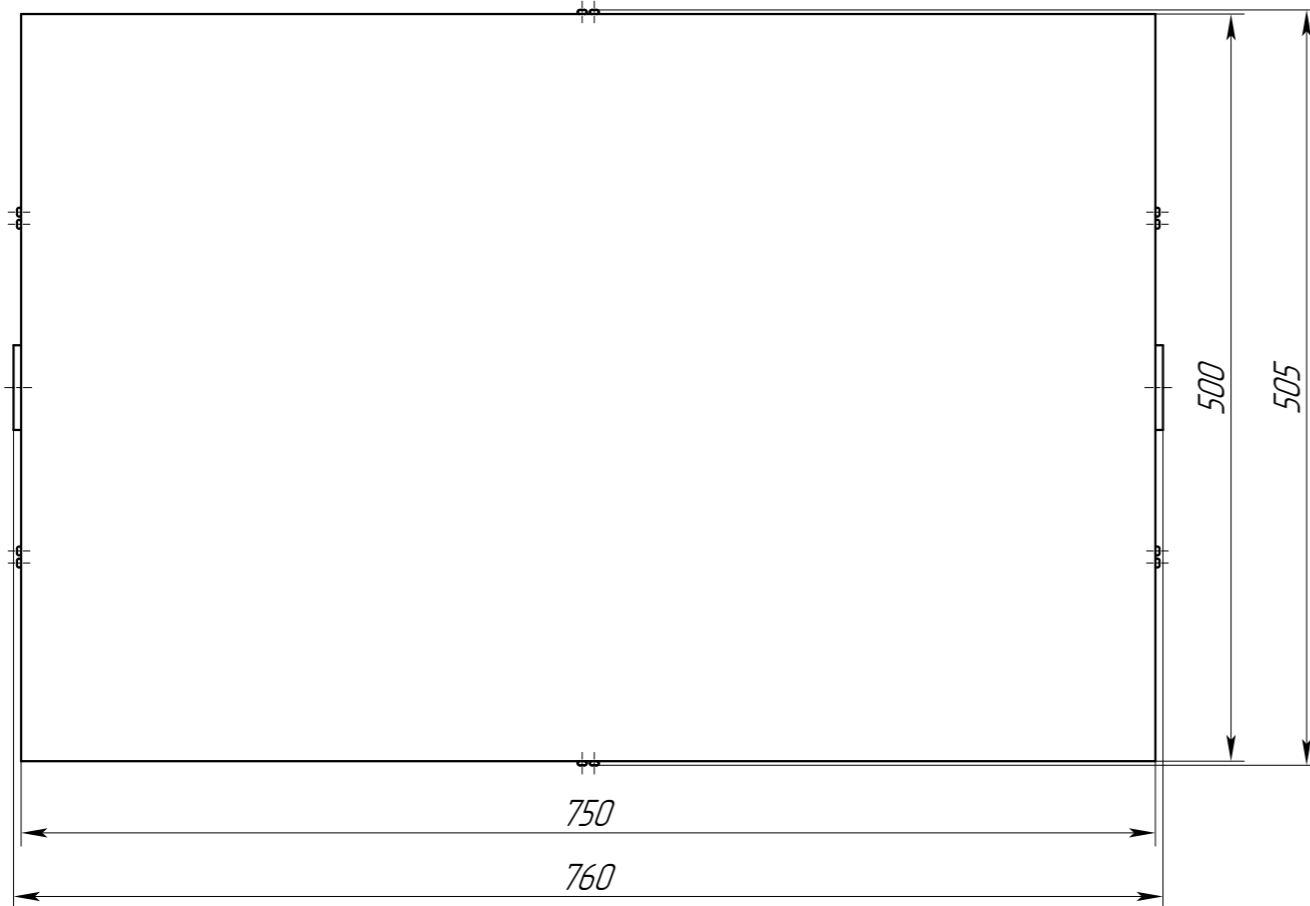
Подп. и дата

Инд. № дцкл.

Взам. инв. №

Подп. и дата

Инд. № подл.



Обозначение	Назначение	Диар, мм	Материал	Способ соединения
A	Вход	50	ПП	безнапорный
Б	Выход	50	ПП	безнапорный

Техническая характеристика

Производительность, м<sup>3</sup>/час - 10  
 Производительность, л/с - 0,28  
 Макс. залповый сброс, л - 80  
 Вес, кг - 18  
 Габариты (длина x ширина x высота), мм - 0,760x0,505x0,432  
 Диаметр патрубков, мм - 50

AM-IN.1.0-80.004.00.00.000 ГЧ					Лист	Масса	Масштаб
Изм.	Лист	№ докум.	Подп.	Дата	Жироуловитель AM-IN.1.0-80	18	1:5
Разраб.	Федотова			10.10.24			
Проб.							
Т.контр.					Лист 1	Листов 1	
Н.контр.							
Утв.	Зарецер			10.10.24			

Копировал

Формат А3